

No.: 2015-013-1

発行日: 2015/6/23

〒060-0035 札幌市中央区北5条東2丁目AFTビル

TEL:011-207-6550 / FAX:011-207-6570

E-mail: sales@atmark-techno.com

Armadillo-IoT ゲートウェイ スタンダードモデル 開発セットの後継製品への移行について

このたび、以下の製品について、後継製品への移行に伴い、販売終了とさせていただきます。
お客様にはご不便をお掛けいたしますことを深くお詫び申し上げますとともに、何卒ご理解ご了承のほど、よろしくお願い申し上げます。

・ 対象製品

製品型番	製品名
AG401-D00Z	Armadillo-IoTゲートウェイ スタンダードモデル 開発セット
AG401-D03Z	Armadillo-IoTゲートウェイ スタンダードモデル 開発セット (キャンペーン特別版P)

・ 販売終了理由

後継製品の発売開始にともなう販売終了。

・ 販売終了予定日

後継製品の発売日をもって後継製品に順次切り替え、販売終了となります。

- ・ 後継製品の発売日 : 2015年6月29日

・ 対象製品の保証について

ご購入いただいたお客様に対する製品保証等のサービスは、弊社保証規定に則り、お客様のご購入日(お手元に届いた日)から1年間の製品保証を行います。

・ 後継製品について

「Armadillo-IoT ゲートウェイ スタンダードモデル 開発セット」をご利用いただく場合は、下記の後継製品をおすすめいたします

製品型番	製品名
AG421-D00Z	Armadillo-IoTゲートウェイ スタンダードモデル G2 開発セット
AG421-D03Z [※b]	Armadillo-IoTゲートウェイ スタンダードモデル G2 開発セット (キャンペーン特別版P)

[※a] 変更点については、資料1、資料2、資料3を参照してください。

[※b] キャンペーン特別版P (NTTPCコミュニケーションズ提供トライアル特典付き、2015年7月31日までの限定発売)。

詳細は、下記窓口までお気軽にご相談ください。

・ 本件に関するお問い合わせ

株式会社アットマークテクノ 営業部(横浜営業所) TEL. 045-548-5651 E-mail. sales@atmark-techno.com

・ 資料1: ケース

・ 資料1-1: 変更対応表

	対象製品	後継製品
製品型番	AG401-D00Z	AG421-D00Z
	AG401-D03Z	AG421-D03Z
外形寸法 (単位:mm)	155.6 x 45.0 x 125.6 (フランジ部含む)	155.8 x 47.0 x 125.8 (フランジ部含む)
外観写真		
備考	<ul style="list-style-type: none"> ・ベースボードA面が下向きになるようケースに装着 ・開口部のキャップなし ・スリットなし ・詳細は、資料1-2を参照 	<ul style="list-style-type: none"> ・ベースボードA面が上向きになるようケースに装着 ・開口部のキャップあり ・スリットあり ・詳細は、資料1-3を参照

・ 資料1-2 : 外形寸法およびインターフェース

対象製品型番 : AG401-D00Z, AG401-D03Z

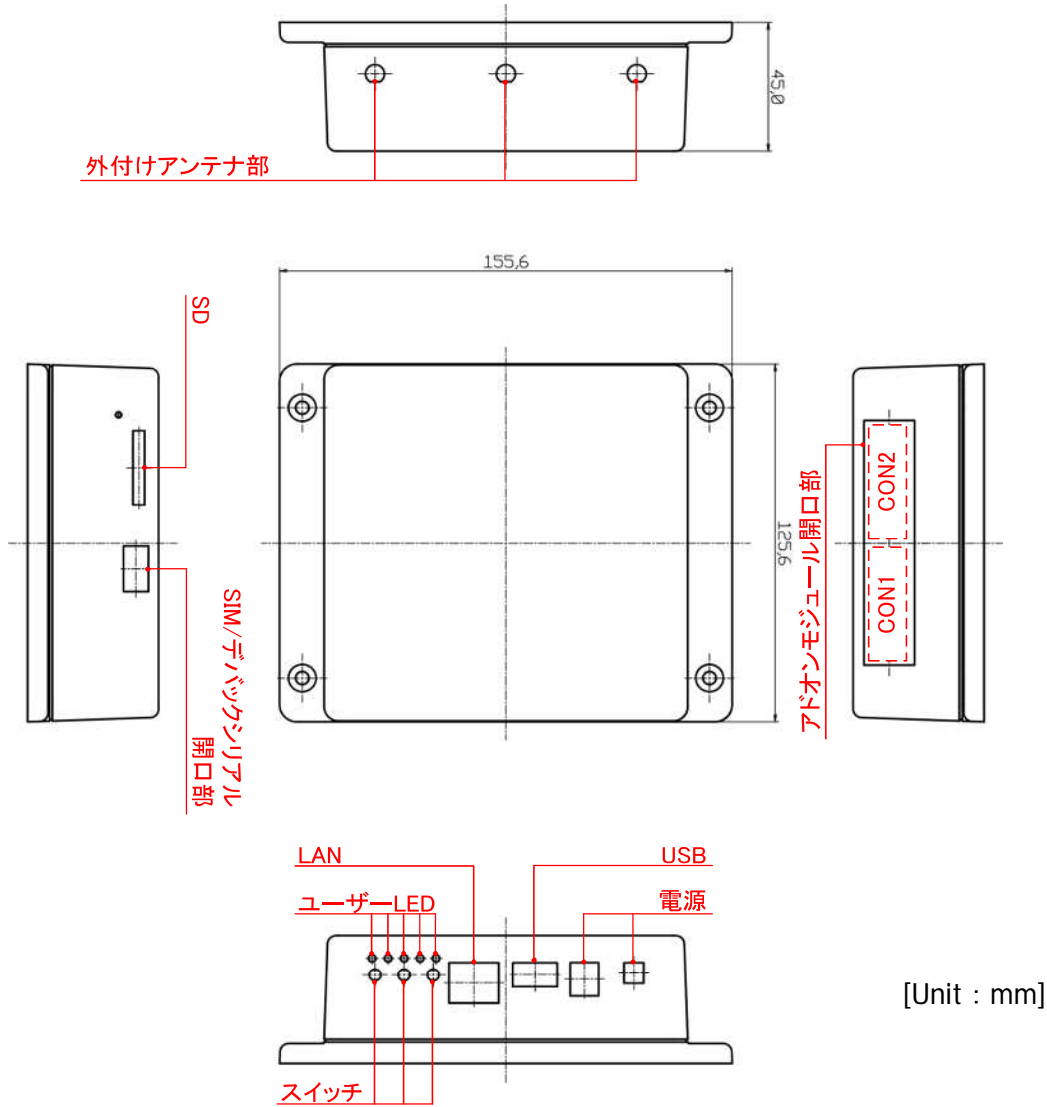


図1-1. 外形寸法およびインターフェース

・ 資料1-3 : 外形寸法およびインターフェース

後継製品型番 : AG421-D00Z, AG421-D03Z

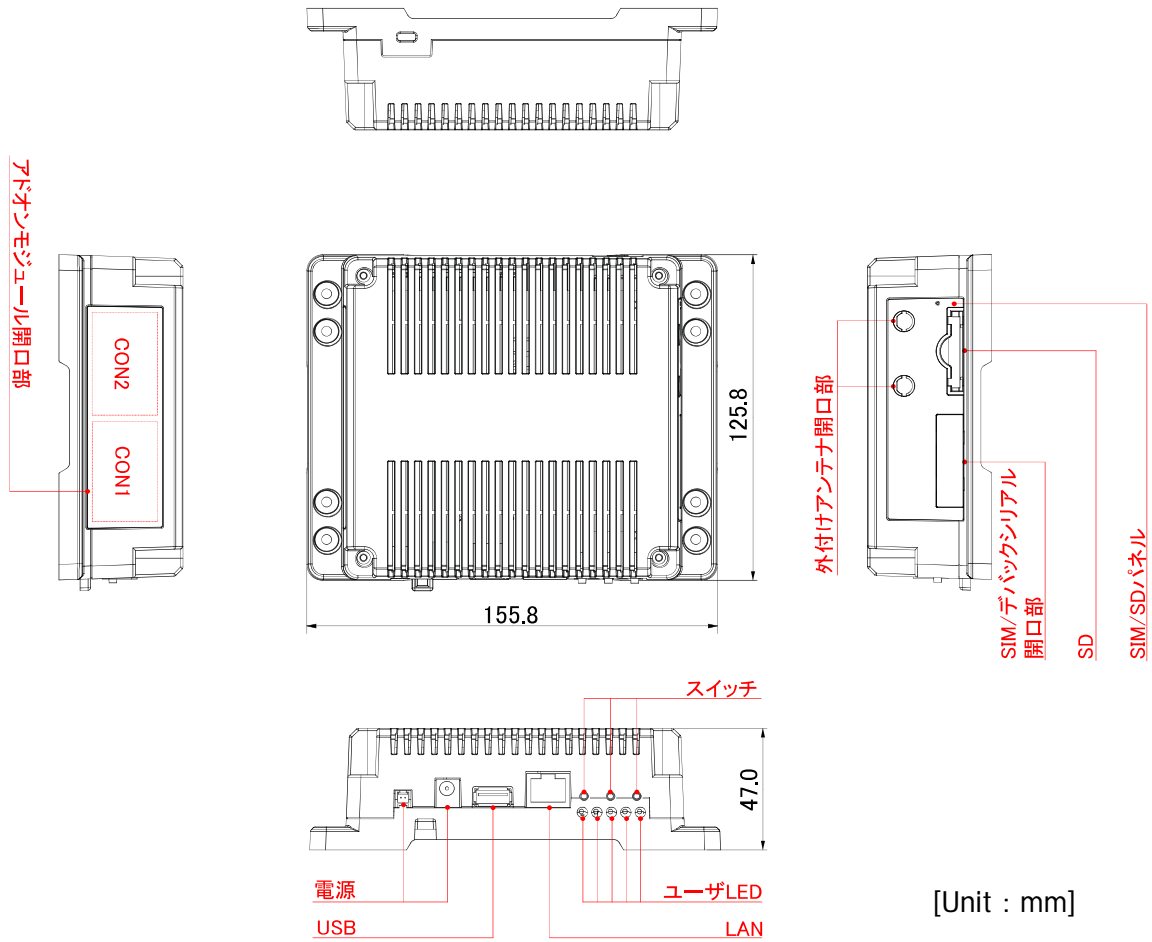




図1-2. 外形寸法およびインターフェース

・ 資料2: ベースボード

・ 資料2-1: 変更対応表

	対象製品	後継製品
製品型番	AG401-D00Z	AG421-D00Z
	AG401-D03Z	AG421-D03Z
外形寸法 (単位:mm)	105.5 x 108.0	105.5 x 108.0
外観写真		
備考	<ul style="list-style-type: none"> ・3Gモジュール:Sierra Wireless製 MC8090 ・3G動作表示用LED:3Gモジュールで制御 ・ベースボードA面が下向きになるようケースに装着 ・OP-AG-3ANT-01を接続可能 	<ul style="list-style-type: none"> ・3Gモジュール:Sierra Wireless製 HL8548 ・3G動作表示用LED:ユーザー制御 ・ベースボードA面が上向きになるようケースに装着 ・OP-AG-3ANT-02を接続可能
	<ul style="list-style-type: none"> ・WLANモジュール : 変更なし (Armadillo-WLAN搭載) ・アドオンモジュール : 2台搭載可能 	

・ 資料2-2 : 外形寸法およびインターフェース

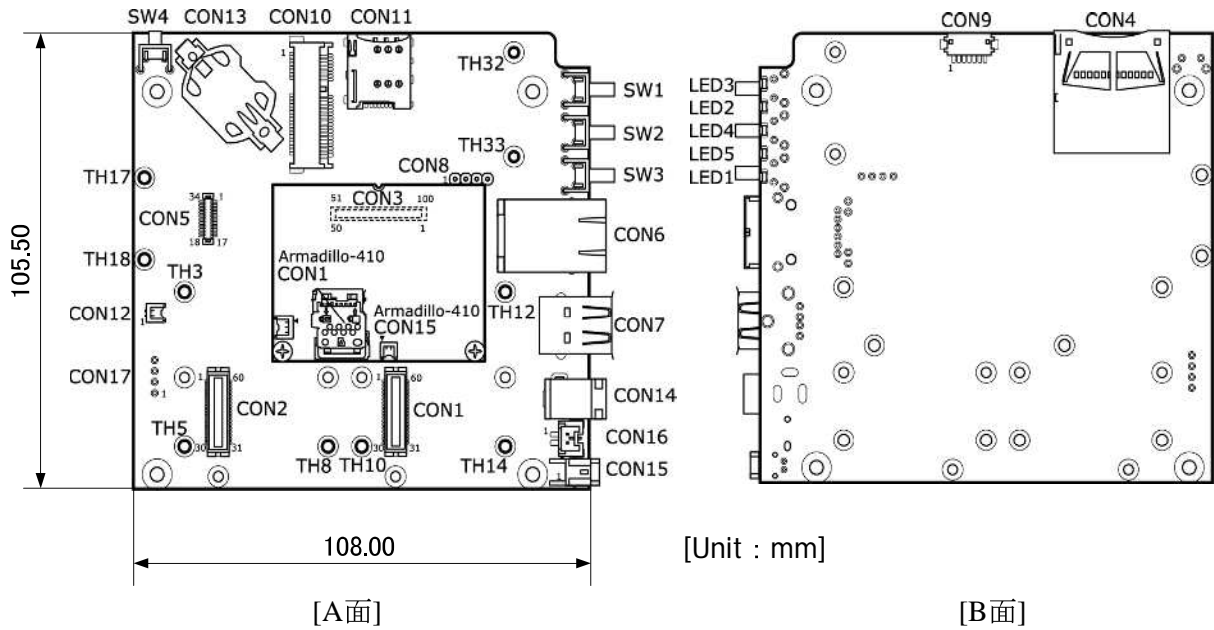


図2-1. 外形寸法およびインターフェース
対象製品型番 : AG401-D00Z, AG401-D03Z

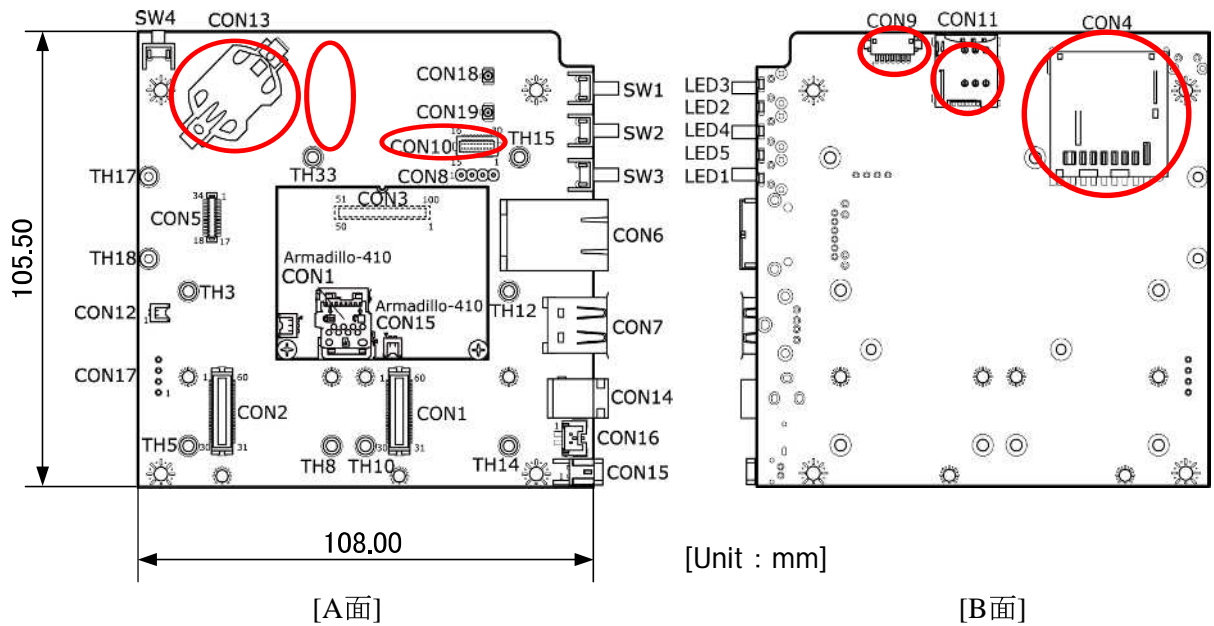


図2-2. 外形寸法およびインターフェース
後継製品型番 : AG421-D00Z, AG421-D03Z
図2-1との違いを赤丸で表示。

表2-1. インターフェース^[※b]
 対象製品型番： AG401-D00Z, AG401-D03Z

部品番号	インターフェース	AG401-D00Z	AG400-D03Z
CON1	アドオン	○	○
CON2	アドオン	○	○
CON3	Armadillo-410	○	○
CON4	SD	○	○
CON5	WLAN	○	○
CON6	LAN	○	○
CON7	USB ホスト	○	○
CON8	デバッグ USB	○	○
CON9	デバッグシリアル	○	○
CON10	3G	○	○
CON11	microSIM	○	○
CON12	PMIC ON/OFF	○	○
CON13	RTC 外部バックアップ	○	○
CON14	電源入力	○	○
CON15	電源入力	○	○
CON16	電源出力	○	○
CON17	タッチスクリーン	—	—
SW1	ユーザースイッチ	○	○
SW2			
SW3			
SW4	リセットスイッチ	○	○
LED1	3G LED	○	○
LED2	ユーザーLED	○	○
LED3			
LED4			
LED5			

[※b] 製品型番により、部品の実装/未実装が異なります。
 ○:実装 / —:未実装

表2-2. インターフェース^[※c]
 後継製品型番 : AG421-D00Z, AG421-D03Z
 表2-1 との違いを赤字で表示。

部品番号	インターフェース	AG421-D00Z	AG420-D03Z
CON1	アドオン	○	○
CON2	アドオン	○	○
CON3	Armadillo-410	○	○
CON4	SD	○	○
CON5	WLAN	○	○
CON6	LAN	○	○
CON7	USB ホスト	○	○
CON8	デバッグ USB	○	○
CON9	デバッグシリアル	○	○
CON10	WWAN 拡張	—	—
CON11	microSIM	○	○
CON12	PMIC ON/OFF	○	○
CON13	RTC 外部バックアップ	○	○
CON14	電源入力	○	○
CON15	電源入力	○	○
CON16	電源出力	○	○
CON17	タッチスクリーン	—	—
CON18	3G アンテナ	○	○
CON19	GPS アンテナ	—	—
SW1	ユーザースイッチ	○	○
SW2			
SW3			
SW4	リセットスイッチ	○	○
LED1	3G LED	○	○
LED2	ユーザーLED	○	○
LED3			
LED4			
LED5			

[※c] 製品型番により、部品の実装/未実装が異なります。
 ○:実装 / —:未実装

・ 資料3: 外付けアンテナセット

・ 資料3-1: 変更対応表

		対象製品	後継製品
製品型番		OP-AG-3GANT-01	OP-AG-3GANT-02
外形寸法 (単位:mm)	アンテナ	162.6 x 21.5 x 13.5	162.6 x 21.5 x 13.5
	アンテナ ケーブル	200 x ϕ 1.32	150 x ϕ 1.13
外観写真			
備考		・アンテナ特性の変更はありません。	

・ 資料3-2 : 外形寸法

対象製品型番 : OP-AG-3GANT-01

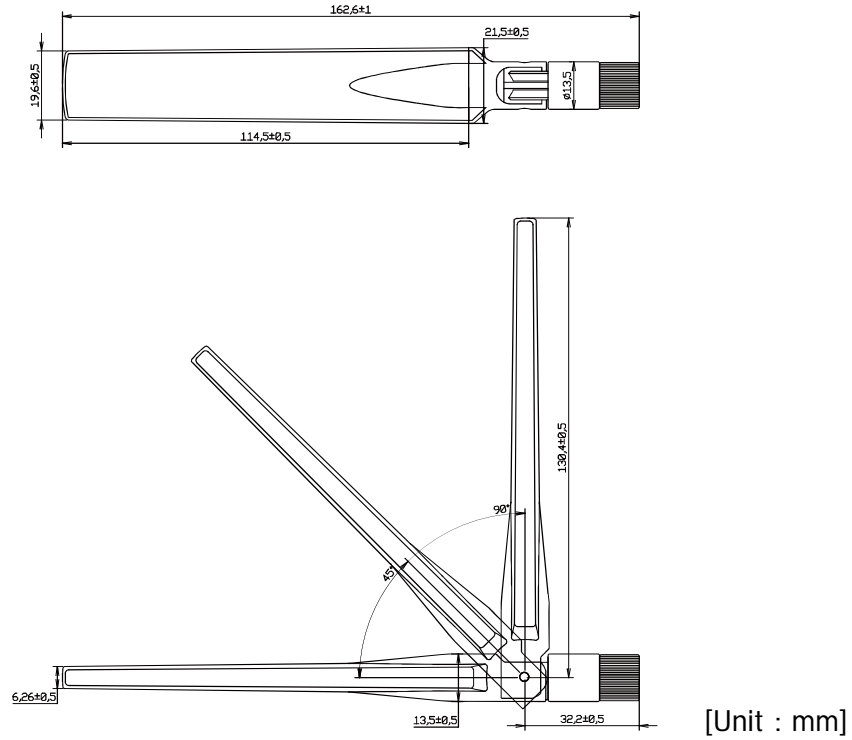
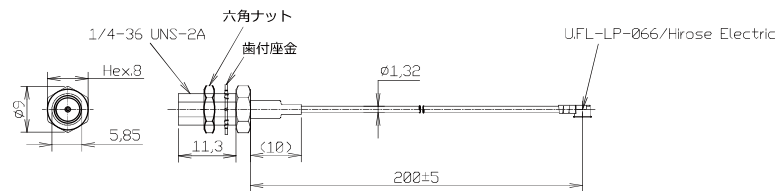
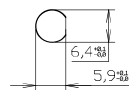


図3-1. アンテナ形状



取り付け穴寸法図



[Unit : mm]

図3-2. アンテナケーブル形状

・ 資料3-3 : 外形寸法

後継製品型番 : OP-AG-3GANT-02

図3-1, 図3-2 との違いを赤丸で表示

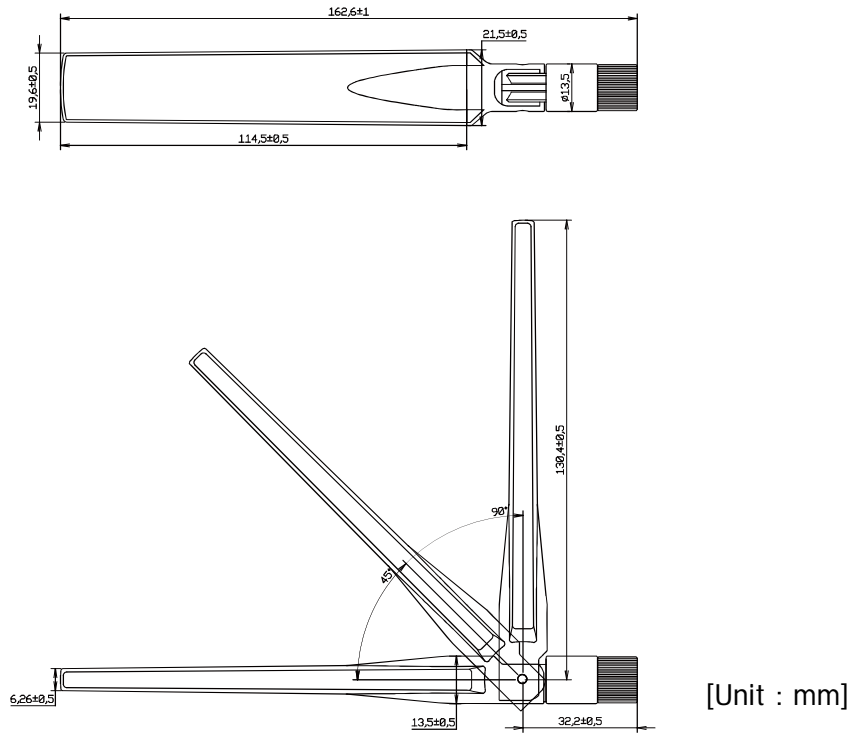


図3-3. アンテナ形状

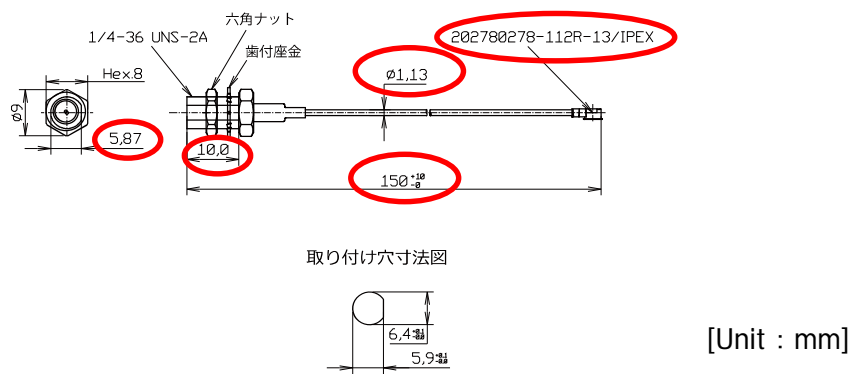


図3-4. アンテナケーブル形状

・ 変更履歴

日付	リビジョン	内容
2015/6/23	1	発行

変更通知に関するご注意

- ・ 本通知は、発行時点での情報を元に掲載しており、内容は後日追加・変更される場合がありますのであらかじめご了承ください。
- ・ 本通知の内容が更新された際は、改訂版(新リビジョン)を発行いたします。必ず最新リビジョンの変更通知をご確認ください。
- ・ 発行済みの変更通知は、「アットマークテクノ ユーザーズサイト」からご覧いただけます。
https://users.atmark-techno.com/change_notification (要ログイン)