

部品変更

Armadillo-IoTゲートウェイG3 M1-Dモデル搭載 3G/LTEモジュールの型番変更について

標題の件につき以下のとおりお知らせ申し上げます。

変更内容

Armadillo-IoT ゲートウェイG3 M1-Dモデルに搭載する3G/LTEモジュールの型番を変更いたします。
 型番変更に伴い、電波法に基づく工事設計認証番号、電気通信事業法に基づく設計認証番号、
 ファームウェアバージョンが変更となります。

項目	変更前	変更後
部品型番	EC25JFA-512-DCM	EC25JFA-512-STD
部品メーカー	Quectel Wireless Solutions Co., Ltd.	Quectel Wireless Solutions Co., Ltd.
電波法に基づく 工事設計認証番号	211-161102	018-190011
電気通信事業法に基づ く 設計認証番号	AD160016211	ADF18-0088018
ファームウェアバージョン	EC25JFAR06A04M4G_DCM	EC25JFAR06A05M4G

※ EC25JFA-512-DCMにファームウェアEC25JFAR06A05M4Gを書き込むことはできません。

※ EC25JFA-512-STDにファームウェアEC25JFAR06A04M4G_DCMを書き込むことはできません。

対象製品

型番	モデル名	時期／識別情報 ^[a]
AGX3142-C02Z	Armadillo-IoTゲートウェイG3 M1-Dモデル量産用 (LTE搭載、LTEアンテナセット付属、WLANコンボ非 搭載)	2019年8月下旬以降の切替予定／ 製品リビジョン『B』以降 または シリアルナンバー「00A000080001」以降 ^[b]
AGX3142-C03Z	Armadillo-IoTゲートウェイG3 M1-Dモデル量産用 (LTE搭載、LTEアンテナセット付属、WLANコンボ搭 載、WLAN基板アンテナ付属)	2019年8月下旬以降の切替予定／ 製品リビジョン『B』以降 または シリアルナンバー「00A000080001」以降 ^[b]
AGX3142-C02Z-BTO*** AGX3142-C03Z-BTO*** AGX3142-U03Z-BTO***	Armadillo-IoTゲートウェイG3 量産用 BTOサービス品	2019年8月下旬以降の切替予定／ 製品リビジョン『L』以降 または シリアルナンバー「00A000080001」以降 ^[b]
AGX3142-D00Z	Armadillo-IoTゲートウェイG3 M1-Dモデル 開発 セット	2019年8月下旬以降の切替予定／ 製品リビジョン『C』以降 ^[c] または シリアルナンバー「00A000080001」以降 ^[b]
AGX3142-D10Z	DeguゲートウェイG3 開発セット	2019年8月下旬以降の切替予定／ 製品リビジョン『B』以降 ^[c] または シリアルナンバー「00A000080001」以降 ^[b]

[a] 製品リビジョン確認方法は、各納入仕様書をご確認ください。

[b] シリアルナンバーによる識別方法の詳細は<資料1>を参照してください。

[c] 開発セットの製品リビジョン確認方法は、AGX3142-C03Zの納入仕様書をご確認ください。

・ 変更理由

メーカーによる部品統合のため。

・ 変更による影響

項目	内容	製品仕様への影響	
納入仕様書	変更なし	本変更に伴う製品本体の機能、寸法、電氣的仕様、使用方法の変更等はありません。	
仕様	電氣的特性		変更なし
	外観仕様		3G/LTEモジュールの刻印 (<資料2>参照)
	寸法仕様		変更なし
	機能・性能		変更なし

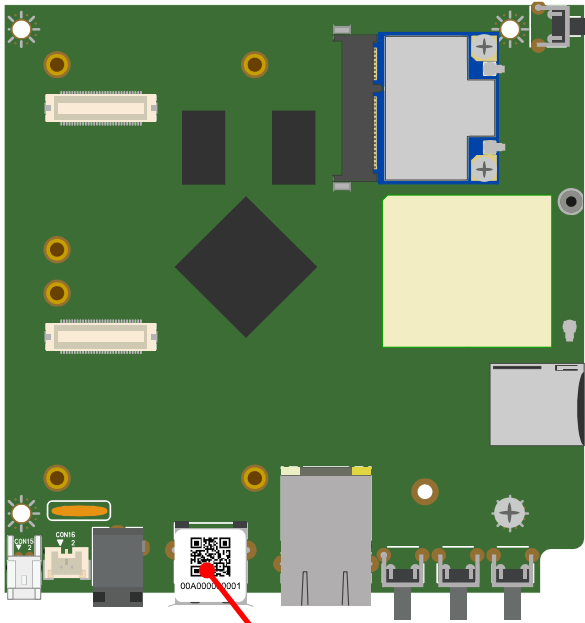
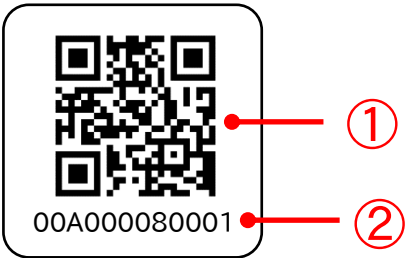
・ 本件に関するお問い合わせ

株式会社アットマークテクノ 東京営業所 TEL. 03-5904-8031 E-mail: sales@atmark-techno.com

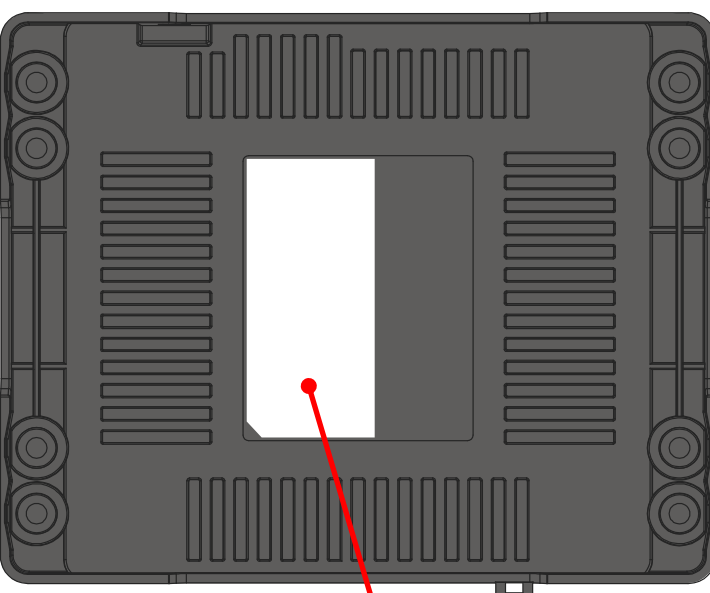
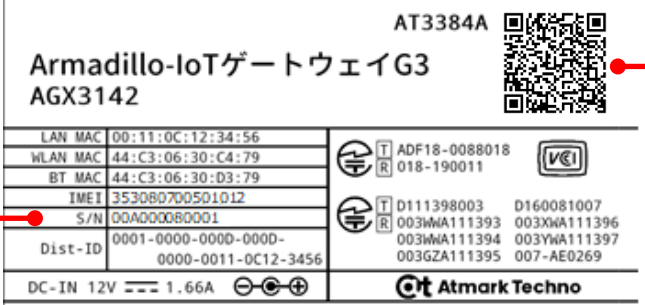
＜資料1＞ シリアルナンバーによる識別方法

対象製品について、本変更が該当するかどうかはシリアルナンバーを確認することで識別することができます。シリアルナンバー「00A000080001」以降の対象製品には、変更後の3G/LTEモジュールが搭載されます。シリアルナンバーの確認方法は下記を参照してください。



■ ケースなしモデルの場合

シール貼り付け位置イメージ	シールイメージ	
 <p>シール貼り付け位置</p>		
	① QRコード	
	② シリアルナンバー	
	QRコード内容	
	<u>00A000080001</u> ①	
①	シリアルナンバー	

■ ケースありモデルの場合

シール貼り付け位置イメージ	シールイメージ	
<p>ケース裏面</p>  <p>シール貼り付け位置</p>		
	① QRコード	
	② シリアルナンバー	
	QRコード内容	
	00A0,00110C123456, <u>00A000080001</u> , 44C30630C479,44C30630D379, ① 353080700501012	
①	シリアルナンバー	

・ <資料2> 3G/LTEモジュールの外観

変更前	変更後
 <p>EC25JFA-512-DCM</p>	 <p>EC25JFA-512-STD</p>

<資料3> 3G/LTEモジュールのファームウェアバージョン確認方法

Armadillo-IoT ゲートウェイG3 M1-Dモデルにログイン後、次のコマンドを実行してください。

```

root@armadillo:~# service connection-recover stop
root@armadillo:~# service ModemManager stop
root@armadillo:~# cu -l /dev/ttymx6 -s 115200
Connected.
ATI
Quectel
EC25
Revision: EC25JFAR06A04M4G_DCM

OK
~.(チルダ、ドットを入力しcuを終了します)

Disconnected.
root@armadillo:~# service ModemManager restart

```

・ 変更履歴

日付	リビジョン	内容
2019/06/27	Rev.1	発行
2019/08/29	Rev.2	シリアルナンバーによる識別方法を追記 「変更内容」にファームウェアバージョンを追加

変更通知に関するご注意

- ・ 本通知は、発行時点での情報を元に掲載しており、内容は後日追加・変更される場合がありますのであらかじめご了承ください。特に、初回発行時の対象製品の識別方法(S/N、出荷開始日など)は、暫定情報を元に公表しておりますので、ご注意ください。
- ・ 本通知の内容が更新された際は、改訂版(新リビジョン)を発行いたします。必ず最新リビジョンの変更通知をご確認ください。
- ・ 発行済みの変更通知は、「アットマークテクノ ユーザーズサイト」からご覧いただけます。
https://users.atmark-techno.com/change_notification (要ログイン)